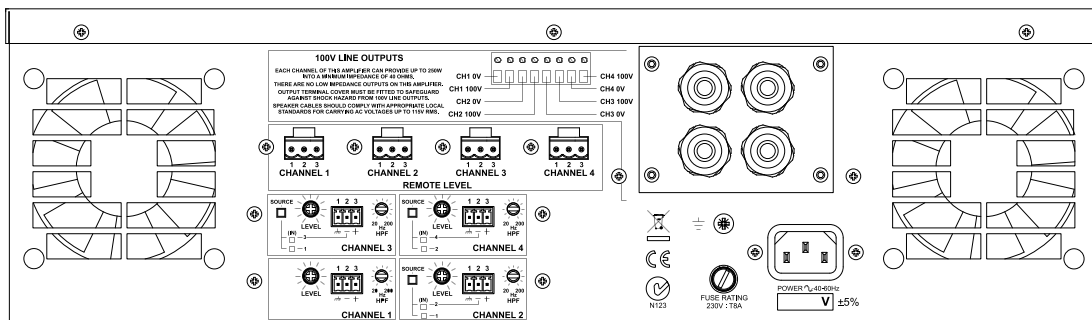


CXV-425 Front Panel



CXV-425 Rear Panel

Beschreibung

Die Cloud CXV-425 ist eine 4-kanalige Hochleistungs- Endstufe speziell für den Einsatz in 100 Volt Systemen. Die CXV-425 gehört zu einer Gruppe von neuen Cloud Endstufen, dessen Schaltungsdesign auf konventionelle Ausgangsübertrager verzichtet. Die CXV Endstufen sind die perfekte Lösung für große Kommerzielle und Industrielle Anwendungen.

Die Verfügbarkeit von neuen Hochspannungs- Halbleitern in Verbindung mit Fortschritten im Schaltungsdesign haben es ermöglicht, eine übertragerlose Endstufe zu entwickeln, die gegenüber konventionellen 100V Endstufen Kosten und Gewicht einspart. Durch das Weglassen eines Übertragers wird eine verbesserte Audioqualität, ein größerer Frequenzgang und ein geringeres Rauschen gegenüber Endstufen mit Übertrager erreicht. Dies macht die CXV-425 zur idealen Endstufe für 100 Volt Systeme mit einer hohen Audioqualität.

Die CXV-425 ist eine 4-Kanal Endstufe in einem 3 HE Gehäuse.

Jeder Kanal kann eine Leistung von 250 W an 40 ohm liefern. Die Endstufe wird durch einen temperaturgesteuerten Lüfter gekühlt. Die Endstufe ist geschützt vor DC, Überhitzung, Kurzschluss und verfügt über eine Einschaltverzögerung, die die Ausgänge vor den Einschaltspitzen isoliert.

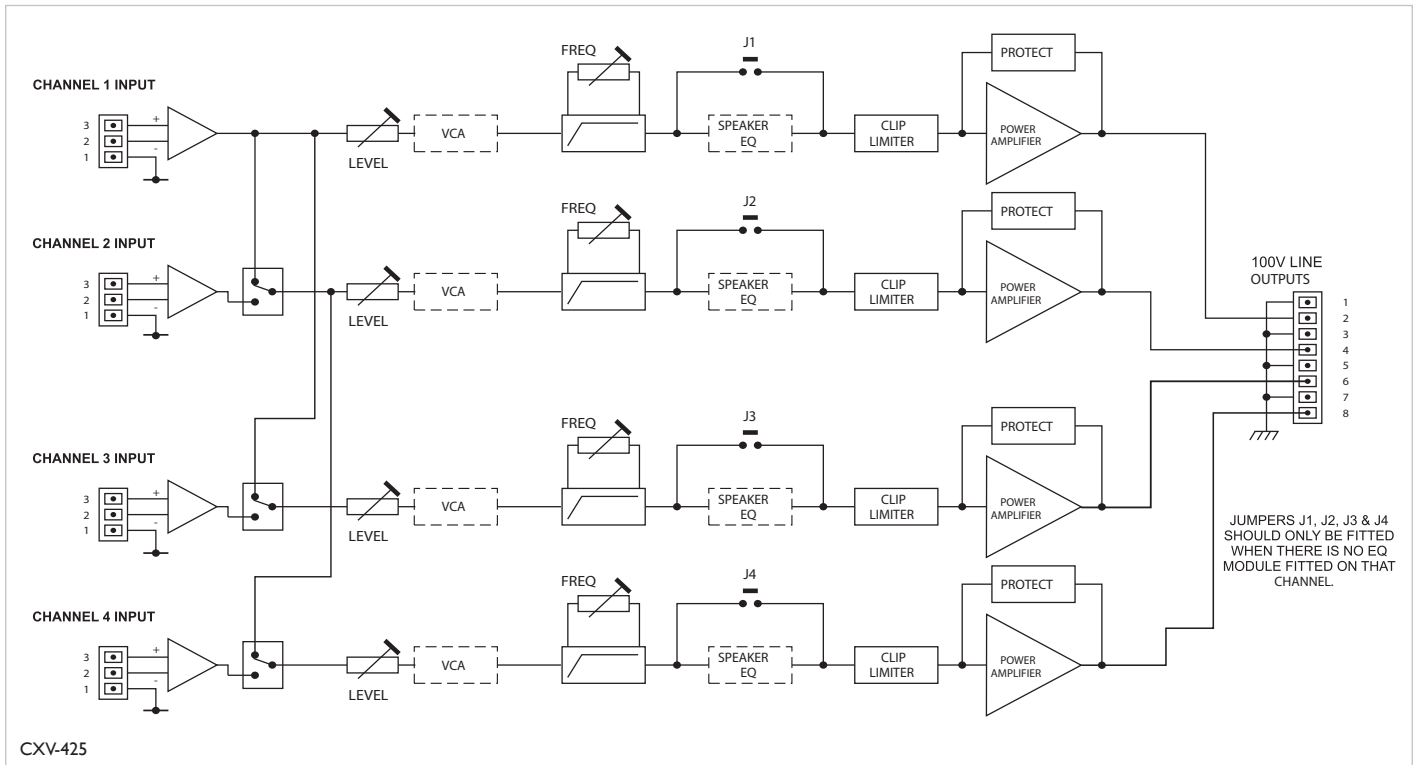
Jeder Kanal ist ausgestattet mit elektronisch symmetrierten Eingängen, Pegelstellern auf der Rückseite und Eingangswahlschaltern, die es erlauben 1,2 oder 4 Kanäle mit dem gleichen Signal zu mono oder stereo zu betreiben, ohne sie parallel zu verdrachten. Desweiteren ist ein in der Frequenz einstellbarer Hochpassfilter je Kanal integriert, der eine mögliche Sättigung der Lautsprecherübertrager minimiert. Auf der Gerätefront zeigen LED's die Signal- Präsenz, Spitzenpegel und Schutzschaltungen an.

Optional können je Kanal VCA Karten zur Fernbedienung der Lautstärke mit Cloud RLI Modulen eingebaut werden. Ebenso können Bose® EQ Karten je Kanal genutzt werden.

- Übertragerlose Ausgänge zum direkten Ansteuern von 100 Volt-Systemen
- 250 W je Ausgangskanal
- Clip Limiter in den Ausgängen
- DC- Schutz in den Ausgängen
- Überhitzungsschutz
- Einschaltverzögerung zum Schutz von Lautsprechern
- Anzeigen auf der Gerätefront je Kanal Protect, Peak and Signal LEDs

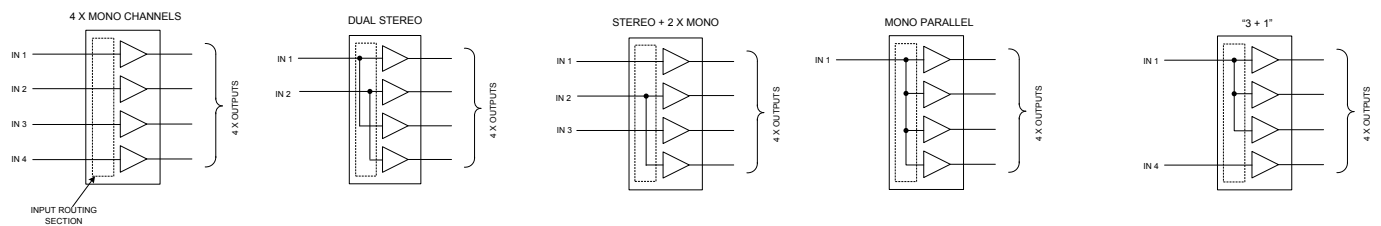
- symmetrische Line Eingänge (0 dBu)
- Lautstärkeregler je Kanal
- Eingangswahlschalter
- einstellbarer Hochpassfilter je Kanal, 20 Hz – 200 Hz
- Optional Bose ® EQ Karten je Kanal
- VCA Karten Option je Kanal, erlaubt das Fernbedienen der Lautstärke
- Kompatibel mit Cloud RL-I Fernsteuerelement
- Gesteuerte Lüfter
- 3 HE/19 Gehäuse

Block Diagram - CXV-425

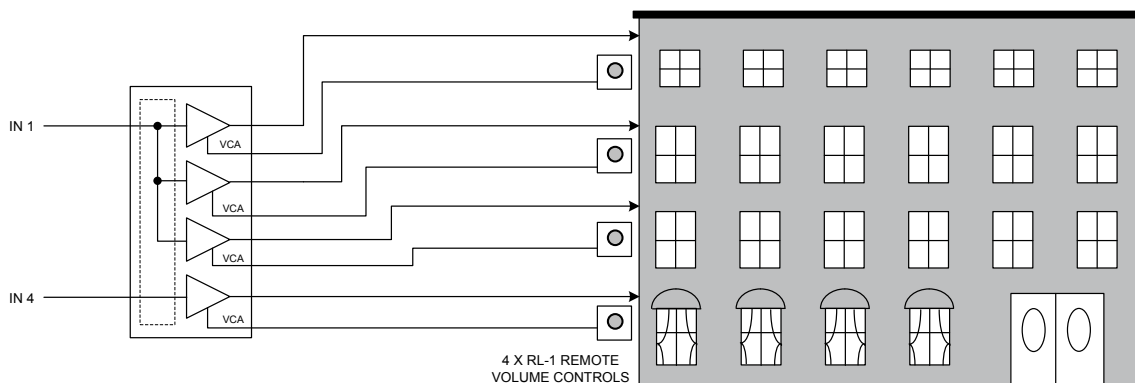


Anwendungsbeispiel

Die Eingangswahlschalter der CXV-425 ermöglichen mono, stereo oder 4-Kanal Anwendungen, ohne externe parallele Verdrahtungen. Mögliche Kombinationen im Bild unten.



Der Vorteil einer 100Volt Installation gegenüber einer niederohmigen ist die Nutzung größerer Mengen von parallel angeschlossenen Lautsprechern mit großen Kabellängen. Die vier Kanäle einer CXV-425 können zum Betreiben von Deckenlautsprechern in unterschiedlichen Bereichen eines Gebäudes benutzt werden. Einer der vier Bereiche wird mit einem eigenen Signal versorgt. Separate abgesetzte Lautstärkeregel sind in jedem der Bereiche verbaut.



Technische Daten

		CXV-425
Performance	Ausgangsleistung	100 Vrms; 250 W into 40 Ω min. Last (je Kanal)
	Frequenzgang	20 kHz -0.6 dB; LF response Wiedergabe abhängig von den Filtereinstellungen
	Hochpassfilter	-3 dB @ 20 Hz – 200 Hz variabel
	Verzerrung	<0.04% @ 1 kHz & 1 dB below limiting, 40 Ω load
	Übersprechen	-80 dB @ 10 kHz
Eingänge	Art & Anschlüsse	Elektronisch symmetriert; 3-Pin 2.5 mm-Euroblock (4)
	Empfindlichkeit	0.775 Vrms (0 dBu)
	Eingangsimpedanz	10 k Ω balanced, 5 k Ω symmetrisch
	Rauschen (rms)	-96 dB, 22 Hz – 22 kHz, relative to 100 Vrms
Allgemein	Ausgangsanschlüsse	2-Pin 5 mm-Euroblock (4)
	Netzanschluss	230V \pm 5%
	Sicherung	230V, 5 A
	Sicherung Typ	T5A, 20 mm x 5 mm 250 V
	Schutzschaltungen	Clip-Limiter, VI Limiting, Gleichstrom, Überhitzung, Einschaltverzögerung
	Status LEDs	Je Kanal für Einschaltstatus, Signalpräsenz, Peak Pegel und Schutzschaltung aktiv
	Kühlung	zwei temperaturgesteuerte Lüfter
	Abmessungen (B x H x T)	482.6 mm x 132.5 mm (3U) x 332 mm (+ connectors)
	Gewicht	21 kg net

Ausschreibungstext

Die Leistungsendstufe soll zwei identische Kanäle haben. Jeder Kanal sollen in der Lage sein, 250 Watt an einer 40 ohm Last zu produzieren. Die Ausgänge sollen ein 100 Volt System ohne zusätzliche Ausgangsübertrager antreiben können.

Die Frontseite der Endstufe soll ausser dem Ein/Ausschalter auch vier LED's je Kanal haben, die über Einschaltstatus, Signalpräsenz, Peak Pegel und die Aktivierung einer der integrierten Schutzfunktionen informieren. Die Signalpräsenz LED soll leuchten bei -29 dB unterhalb Vollast in Bezug zu 0 dBu Eingangsempfindlichkeit. Die Peak LED soll leuchten beim Erreichen der 100Vrms am Ausgang. Die Protect LED soll leuchten, wenn die Schutzschaltungen im Ausgang aktiviert werden.

Die Leistungsendstufe soll mit einem Eingang je Kanal ausgestattet sein und mindestens folgende Konfigurationen ermöglichen: Alle Kanäle unabhängig voneinander; zwei Eingänge versorgen je 2 Kanäle für Dual-Mono oder Stereo Anwendungen. Die Einstellung des Lautstärkepegels erfolgt über Regler auf der Geräterückseite und ermöglicht einen Einstellbereich von 85 dB Dämpfung (min) bis Unity Gain (max). Die Eingänge sollen elektronisch symmetriert sein und sowohl symmetrische als auch unsymmetrische Signale verarbeiten können. Die Eingangsimpedanz soll nicht weniger als 10k ohm (symmetrisch) sein. Die Anschlüsse sollen als Euroblock ausgeführt sein. Jeder Eingang soll jeweils einen schaltbaren High Pass Filter 2ter Ordnung bieten, mit einer einstellbaren Trennfrequenz von 20 Hz bis 200 Hz.

Eine optionale VCA Karte für einen oder alle Kanäle der Endstufe soll anschliessbar sein. Der Anschluss soll als Euroblock ausgeführt sein.

Die Installation von optionalen BOSE® Serie II EQ Steck-Karten soll für einen oder alle Kanäle möglich sein.

Das Endstufendesign der Ausgangsstufen soll Class AB sein, mit vollem Gleichstromschutz. Jeder Kanal soll die angegebene Leistung liefern mit einem Eingangssignal mit 0 dBu und maximal eingestelltem Eingangspegelregler. Eine Relais-basierende Einschaltverzögerung von 4 Sekunden soll ebenso integriert sein wie eine thermische Schutzfunktion. Die Endstufe muss außerdem abgesichert sein gegen Kurzschluss am Ausgang sowie extreme Ausgangsspannungen oder -ströme. Alle Ausgänge der Endstufe sollen als Euroblock Verbinder ausgeführt sein. Die PG-Verschraubung sollte ein Einführen von Kabeln zwischen 4 und 8 mm Durchmesser ermöglichen.

Die Kühlung sollen zwei temperaturgesteuerte Lüfter übernehmen. Die Endstufe soll ein stabiles Stahlgehäuse haben, welches in einen Standard 19" Gestellschrank montiert werden kann und dort drei Höheneinheiten einnimmt.

Die Endstufe soll das Modell Cloud CXV-425 sein.