



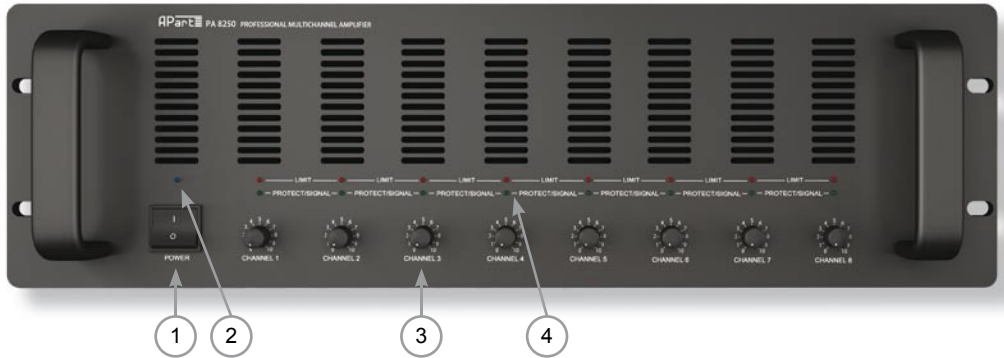
## BEDIENUNGSANLEITUNG



# PA8250

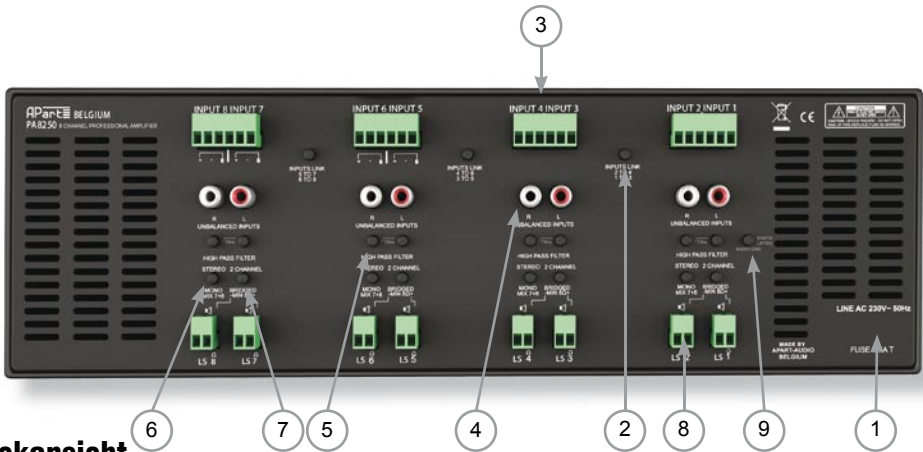


Der PA8250 beinhaltet acht unabhängige Leistungsverstärker in einem kompakten 19" Gehäuse. Sollte eine höhere Ausgangsleistung gefordert werden, lassen sich die Endstufen auch im Brückenbetrieb betreiben. So lässt sich der Verstärker ganz einfach durch einen Knopfdruck bedarfsgerecht konfigurieren.



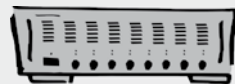
## Frontansicht

1. Netzschalter:  
Schaltet den Verstärker Ein und Aus. Eine blaue LED zeigt den Einschaltzustand an.
2. Power LED:  
Leuchtet bei eingeschaltetem Verstärker
3. Level Kontrolle Kanal 1-8:  
Hier stellen Sie individuell die Pegel der Kanäle 1-8 ein.
4. Status LEDs Kanal 1-8:  
Die obere LIMIT-LED leuchtet bei aktivem Limiter auf. Das sollte nur sporadisch auftreten. Bitte reduzieren Sie den zugehörigen Kanal-Pegel, falls die LED konstant aufleuchten sollte. Die untere PROTECT/SIGNAL LED leuchtet grün, wenn ein ausreichender Eingangspegel an den Kanälen 1-8 anliegt. Diese LED leuchtet rot, falls die interne Schutzschaltung aktiv ist, durch Kurzschluss oder Überlastung. Im Einschaltvorgang leuchten diese LEDs rot auf, um die Stummschaltung der Ausgänge zu dokumentieren, welche Schaltgeräusche verhindern soll.



## Rückansicht

1. FUSE:  
Träge 10A Sicherung, nur gleichwertig ersetzen. Im Falle häufiger Probleme übergeben Sie das Gerät bitte dem Service.
2. LINK-Schalter:  
Verknüpft die geraden und ungeraden Kanäle im gedrückten Zustand. (1-3, 2-4)
3. Symmetrische Eingänge Kanal 1-8:  
Hier schließen Sie Ihre symmetrischen Quellen an (Euroblock)
4. Unsymmetrische Eingänge Kanal 1-8:  
Hier schließen Sie Ihre unsymmetrischen Quellen an (Cinch). Achten Sie darauf, niemals symmetrische und unsymmetrische Signale zu mischen.
5. Hochpass-Filter Schalter:  
Aktivieren Sie das Filter, um unerwünschte Rumpelgeräusche zu entfernen.
6. Stereo/Mono Schalter:  
Betätigen Sie den Schalter, um zwischen Mono- und Stereobetrieb umzuschalten.
7. 2 Kanal Brückenschalter: Verkoppelt jeweils zwei Endstufen zur Vergrößerung der Ausgangsleistung. Die Mindestimpedanz beträgt dann 8 Ohm. Verbinden Sie den Lautsprecher Minus-Pol nur mit dem Plus-Pol des geradzahigen Verstärkers und den Lautsprecher Plus-Pol mit dem Plus-Pol des ungeraden Verstärkers.



## Rückansicht

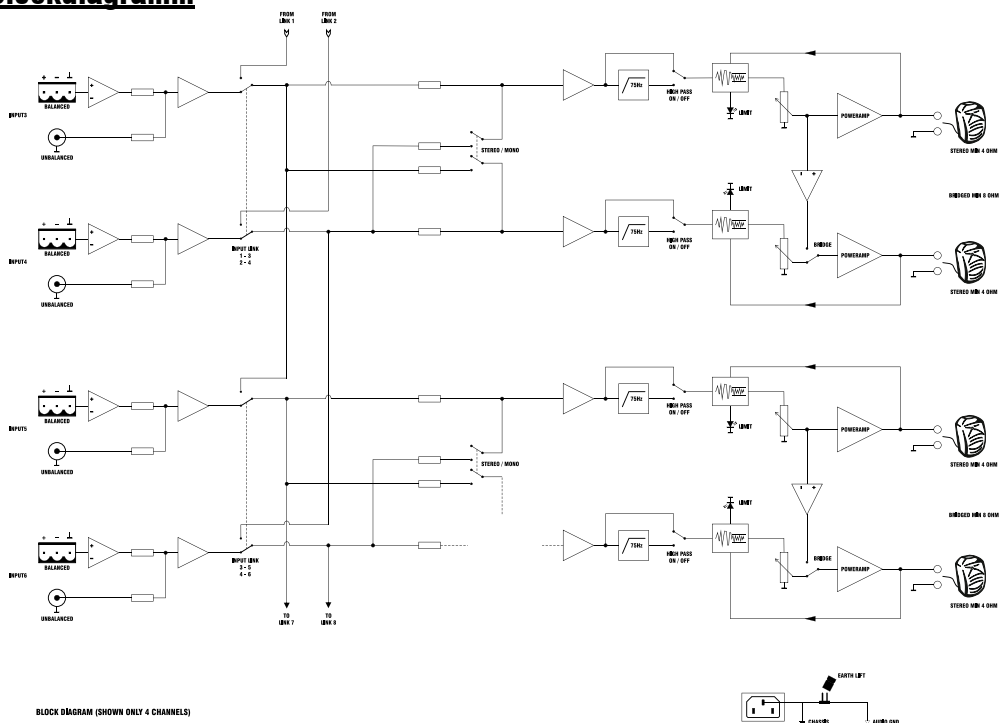
8. Lautsprecher Terminal:  
Hier schließen Sie Ihre Lautsprecher an. Die Mindestimpedanz im Zweikanal-Modus beträgt 4 Ohm und im Brückenbetrieb 8 Ohm.
9. Erd-Schalter:  
Falls es zu Brummproblemen kommen sollte, können Sie durch Drücken des Schalters die Eingangs- masse von der Schaltungserde trennen. Bitte nur im Notfall verwenden und Erdprobleme im Vorfeld vermeiden.

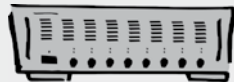
Hinweis: Sie können alle acht Eingänge aus einer Stereo-Quelle speisen, wenn Sie die Schalter 1-3/2-4, 3-5/4-6 und 5-7/6-8 drücken. Verbinden sie dann bitte keine weiteren Quellen mehr mit den verkoppelten Eingängen!

Nur die Pegelsteller und Hochpassfilter der ungeraden Eingänge werden dann verwendet. Im Brückenbetrieb werden nur der Eingang des ungeraden Kanals gehört. Ebenso sind nur die Pegelsteller und Hochpassfilter der ungeraden Eingänge aktiv.

Weitere Übersicht schafft das folgende Blockschaltbild:

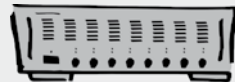
## Blockdiagramm





## Technische Spezifikationen

VERSTÄRKERTYP	8 KANAL (MIT BRÜCKENBETRIEB)
AUSGANGSLEISTUNG PRO KANAL, 20HZ BIS 20KHZ	
RMS MUSIKLEISTUNG AN 8Ω	140 W
RMS MUSIKLEISTUNG AN 4Ω	250 W
RMS MUSIKLEISTUNG AN 8Ω (GEBRÜCKT)	500W
LASTIMPEDANZ PRO KANAL	MIN 4Ω
LASTIMPEDANZ GEBRÜCKT	MIN 8Ω
DÄMPFUNGSFAKTOR (REF 8Ω)	> 250
FREQUENZGANG	20HZ - 20KHZ, +/- 1DB
THD	≤ 0,15%
IMD	≤ 0,2%
ÜBERSPRECHEN	≥ 65DB
RAUSCHABSTAND	≥ 95DB
ANSTIEGSZEIT	≥ 15V/MS
EINGÄNGE	EUROBLOCK (SYMMETRISCH), CHINCH (UNSYMMETRISCH) BEIDE EINGÄNGE WERDEN GEMISCHT
EINGANGSIMPEDANZ (SYMMETRISCH)	20KΩ
EINGANGSIMPEDANZ (UNSYMMETRISCH)	10KΩ
EINGANGSEMPFINDLICHKEIT SYM- & UNSYM.	0DBV
SCHALTUNGSMÖGLICHKEITEN	KOPPELBARE STEREO-EINGÄNGE, STEREO ZU MONO MISCHUNG, BÜCKENSCHALTUNG BENACHBARTER KANÄLE (1&2, 2&3, ...)
FILTER	75HZ HOCHPASS-FILTER, 12DB/OKT, SCHALTBAR ERD-SCHALTER
LIMITER	AP® LIMITER SCHALTUNG, NICHT DEAKTIVIERBAR
SCHUTZSCHALTUNG	SIGNAL LIMITER, ÜBERLASTUNG, KURZSCHLUSS, DC, ÜBERHITZUNG, EINSCHALTVERZÖGERUNG
KÜHLUNG	2X LÜFTER MIT INDIVIDUELLER 3-STUFIGER STEUERUNG: AUS (<50°C), HALBE GESCHW. (>50°C), VOLLE GESCHW. (>70°C)
SPANNUNGSVERSORGUNG	230 VAC / 50 HZ
SICHERUNG	10A TRÄGE
LEISTUNGS-AUFNAHME	LEERLAUF: 25 VA VOLLE PROGRAMMLEISTUNG 8 KANÄLE: 1600 VA MAX. SPITZENLEISTUNG: 3400 VA
AMESSUNGEN (H X B X T)	132 X 483 X 484 MM
GEWICHT	NETTO: 25,3 KG, BRUTTO: 29,8 KG



## Sicherheitshinweise!

- Überprüfen Sie die Verpackung beim Empfang der Ware auf Beschädigungen. Sollte die Verpackung Schäden aufweisen, setzen Sie sich bitte vor dem Öffnen mit Ihrem Händler in Verbindung.
- !!! Vorsicht !!! Extrem hohe Schalldrücke können bleibende Schäden des Gehörs verursachen. Die Schäden können individuell sehr verschieden sein, aber beinahe jeder schädigt sein Gehör, wenn es über einen längeren Zeitraum hohen Schalldrücken ausgesetzt wird. Deshalb wird empfohlen bei der Installation und dem Betrieb von Geräten, die, wie dieser Verstärker, hohe Schalldrücke erzeugen können, einen geeigneten Gehörschutz zu tragen.
- Lesen Sie diese Bedienungsanleitung vor Inbetriebnahme
- Bewahren Sie diese Bedienungsanleitung auf.
- Bewahren Sie die Verpackung auf.
- Versenden Sie das Gerät nur in der original Verpackung
- Verwenden Sie dieses Gerät nicht in der Nähe von Wasser oder anderen Flüssigkeiten.
- Betreiben Sie das Gerät nur mit der auf der Rückseite angegebenen Betriebsspannung.
- Betreiben Sie das Gerät nicht mit einem beschädigten oder gebrochenen Netzkabel.
- Betreiben Sie das Gerät nur mit VDE gerechter Erdung.
- Schalten Sie das Gerät, zur Vermeidung von Schäden an Lautsprechern, mit heruntergeregelten Lautstärkereglern ein, wenn hohe Signalpegel am Eingang anliegen.
- Schließen Sie keine Spannungsquellen wie Batterien, Netzspannung oder Netzgeräte an Ein- und Ausgänge von Verstärkern und Audiogeräten an. Auch nicht wenn die Geräte ausgeschaltet sind.
- Schalten Sie das Gerät während der Verkabelung aus und trennen es vom Stromnetz.
- Stellen Sie das Gerät nicht in die Nähe von Hitze abstrahlenden Geräten (Öfen, Heizlüfter, Verstärkern, usw.)
- Stellen Sie das Gerät nicht an einem räumlich beengten Ort ohne Luftzirkulation auf. Wird das Gerät in staubiger und verrauchter Umgebung betrieben sorgen Sie für regelmäßige Reinigung von Staub.
- Öffnen Sie das Gerät nicht.
- Betreiben Sie das Gerät nicht mit höheren Eingangspegeln, als zur Vollaustüerung nötig sind.
- Verbinden Sie den Ausgang des Verstärkers niemals mit einem weiteren Eingang.
- Verbinden Sie das rote Lautsprecherterminal niemals mit Masse oder einem weiteren roten Lautsprecherterminal.
- Lassen Sie Wartungsarbeiten und Reparaturen nur von qualifiziertem Fachpersonal durchführen.

*HABEN SIE ANREGUNGEN?*

*Sie sind immer willkommen und werden  
eventuell honoriert!*

*Schreiben Sie Ihre Ideen und Anregungen an*

*[suggestions@apart-audio.com](mailto:suggestions@apart-audio.com)*

PA8250 ist eine Entwicklung von

Audioproof nv  
Lanteerhofstrat 90  
BE-2100 Deurne  
BELGIUM

